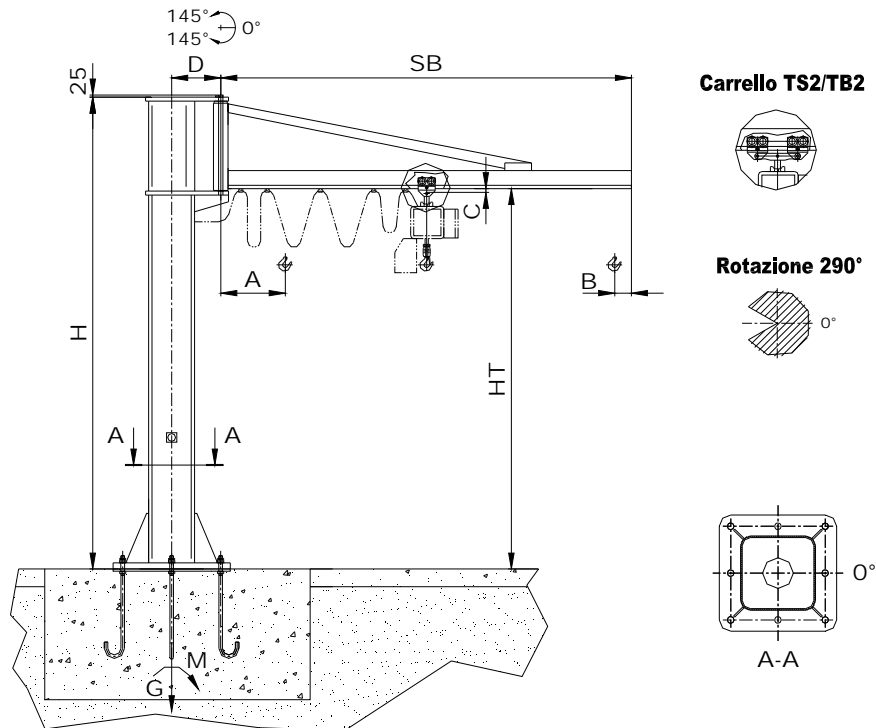


GRU A BANDIERA A COLONNA CON BRACCIO IN CANALINA



Portata kg	Modello gru	Grandezza colonna	Sbraccio SB		Profilo braccio	Codice carrello	Dimensioni (mm)						Piastra di base tipo		Peso colonna kg/ml	Peso gru kg	Carichi dinamici		
			Nominale (m)	Reale (mm)			A	B	C	D	H	HT	Tiranti tirafondo-F-	Ancoranti chimici -C-			M (daN*m)	G (daN)	
125 (60)	CK30A20	C1	2	2045	JNP	TS1	540	115	30	250	3000	2500	PF1	PC1	28	161	670	472	
	CK30A30		3	3045			590									963	492		
	CK30A40	C2	4	4045	JNP	TS1	690	130	55	320	3000	2500	PF2	PC1	45	268	1301	628	
	CK30A50		5	5045			740									1618	624		
	CK40A60	C3	6	6070	JNG	TB1	920	130	55	445	4000	3150	PF4	PC3	72	633	2436	1094	
	CK40A70		7	7070			970									2926	1128		
250 (65)	CK30B20	C1	2	2045	JNP	TS1	540	115	30	250	3000	2500	PF1	PC1	28	161	1099	638	
	CK30B30		3	3045			640									1592	774		
	CK30B40	C2	4	4045	JNP	TS1	690	220	30	320	4000	3300	PF2	PC2	45	263	2062	790	
	CK40B50		5	5045			840									279	2551	807	
	CK40B60	C3	6	6070	JNG	TB1	920	130	55	445	4000	3150	PF4	PC4	72	633	3576	1260	
	CK40B70		7	7070			970									664	4232	1294	
500 (65)	CK30C20	C2	2	2045	JNP	TS2	690	220	30	320	3000	2500	PF1	PC2	45	231	1977	1074	
	CK30C30		3	3045			740									245	2749	1088	
	CK40C40	C3	4	4070	JNG	TB1	820	130	55	445	4000	3150	PF4	PC4	72	583	3948	1524	
	CK40C50		5	5070			870									602	4822	1545	
	CK40C60	C4	6	6070	JNG	TB1	920	130	55	445	4000	3150	PF4	PC5	72	633	5762	1580	
	CK40C70		7	7070			970									738	6738	1758	
1000 (80)	CK40D20	C3	2	2070	JNGR	TB2	870	280	75	445	4000	3150	PF4	PC3	72	513	3893	2107	
	CK40D30		3	3070			920									545	5396	2142	
	CK40D40		4	4070			970									607	7017	2211	
	CK40D50	C4	5	5070	JNGR	TB2	1020	130	55	445	4000	3150	PF4	PC7	98	706	8585	2380	
	CK40D60		6	6070			1070									743	10227	2420	
	CK40D70	C5	7	7070	JNGR	TB2	1170	130	55	445	480	4000	3000	PF5	PC9	115	992	12154	2735

() Massa teorica paranco