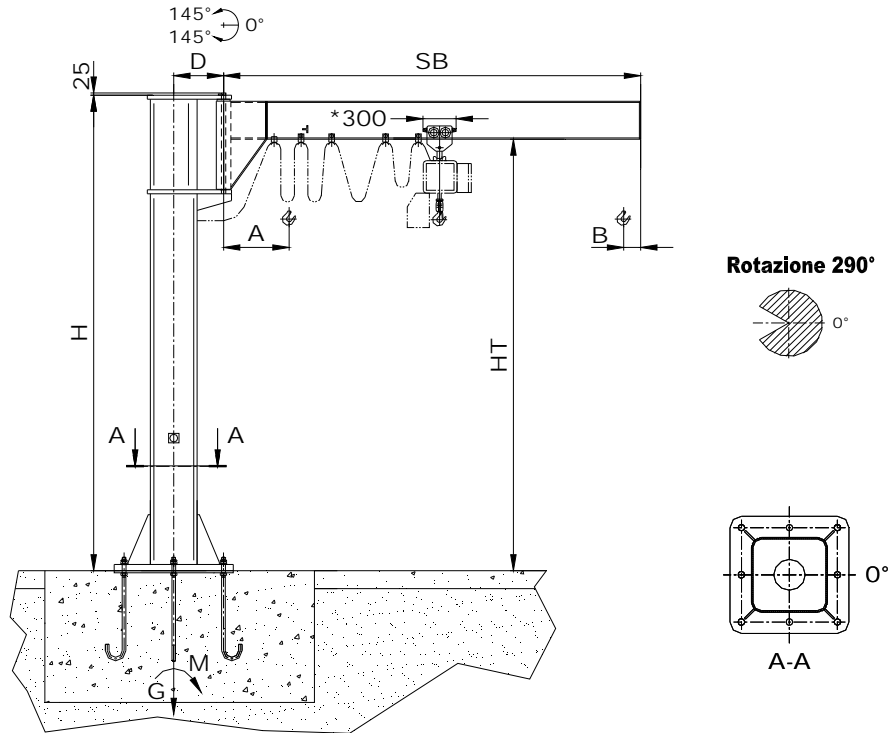


GRU A BANDIERA A COLONNA CON BRACCIO IN TRAVE A SBALZO



Portata kg	Modello gru	Grandezza colonna	Sbraccio SB			Dimensioni (mm)					Piastra di base tipo		Peso colonna kg/ml	Peso gru kg	Carichi dinamici			
			Nominale (m)	Reale (mm)	Profilo braccio (IPE)	A	B	D	H	HT	Tiranti tirafondo -F-	Ancoranti chimici -C-			M (daN*m)	G (daN)		
125 (60)	CT30A20	C1	2	2000	160	160	250	3000	2790	PF1	PC1	28	175	697	488			
	CT30A30		3	3000												3000	2790	191
	CT30A40	C2	4	4000	200			650	320	3000	2750		PF2	PC2	45	304	1402	668
	CT30A50		5	5000	240			705										
	CT40A60	C3	6	6000	270			890	445	4000	3680		PF4	PC3	72	663	2567	1128
250 (65)	CT30B20	C2	2	2000	200		320	3000	2750	PF2	PC1	45	259	1184	785			
	CT30B30		3	3000												3000	2750	281
	CT30B40	4	4000	240	645			3000	2710	PC2	337		2265	872				
	CT40B50	C3	5	5000	270			830	445	4000	3650		PF4	PC4	72	627	3061	1254
CT40B60	6		6000	300	890		700	3858				1335						
500 (75)	CT30C20	C2	2	2000	240		320	3000	2720	PF2	PC2	45	276	2091	1134			
	CT30C30		3	3000												3000	2710	306
	CT40C40	C3	4	4000	300			720	445	4000	3650		PF4	PC4	72	616	4131	1570
	CT40C50		5	5000	300			830										
	CT40C60	C4	6	6000	330			895	4000	3620	PC5		98	816	6294	1850		
1000 (105)	CT40D20	C3	2	2000	300	445	4000	3650	PF4	PC3	72	479	4217	2152				
	CT40D30		3	3000											4000	3650	PC5	574
	CT40D40	4	4000	330	725		4000	3620	PC7	644		7459	2277					
	CT40D50	C4	5	5000	360		835	4000	3590	98		702	9379	2527				
	CT40D60	C5	6	6000	400		895	480	4000	3545		PF5	PC9	115	1057	11240	2831	
2000 (120)	CT40E20	C3	2	2000	360	600	445	4000	3590	PF4	-	72	562	7958	3480			
	CT40E30	C4	3	3000	360	715					98	688	10861	3676				
	CT40E40	C5	4	4000	400	775					-	115	923	14028	3975			

NOTA: * con dimensione differente del carrello, gli accostamenti "A" e "B" subiranno delle variazioni. () Massa teorica paranco