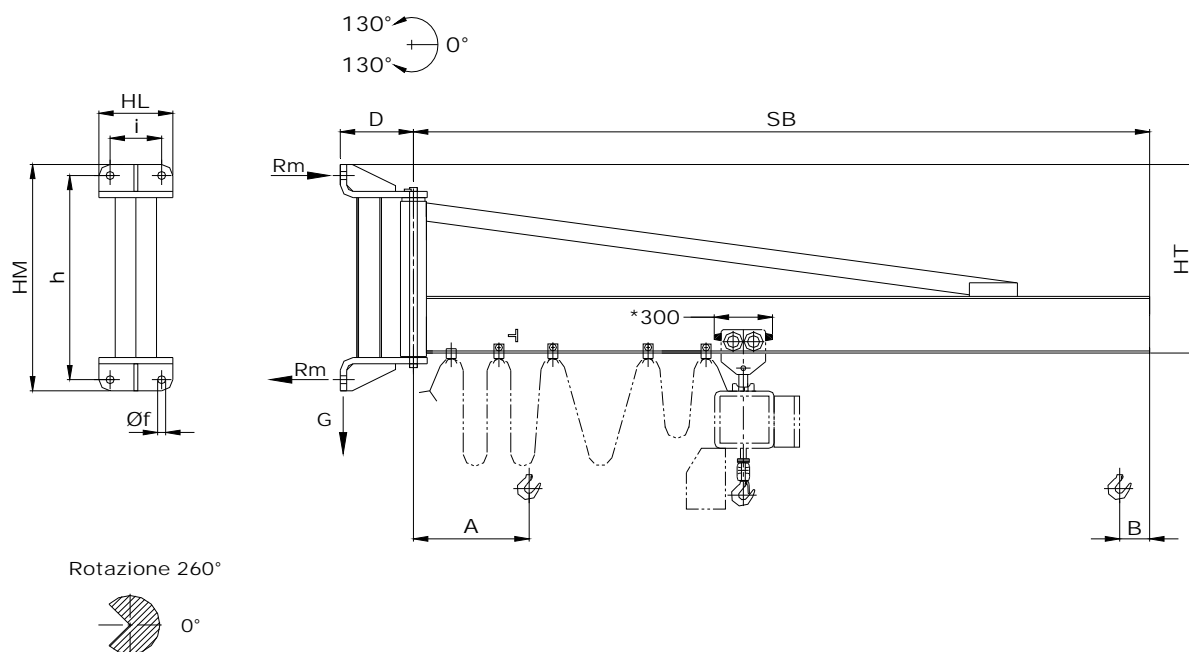


GRU A BANDIERA A MENSOLA CON BRACCIO IN TRAVE TIRANTATA



Portata kg	Modello gru	Grandezza mensola	Sbraccio SB		Profilo braccio (PE)	Dimensioni (mm)								Peso gru kg	Carichi dinamici		
			Nominale (m)	Reale (mm)		A	B	D	HT	Øf	HM	HL	h		i	Rm (daN)	G (daN)
125 (60)	MHA40	121	4	4000	160	800	160	220	590	23	715	230	645	160	194	2108	448
	MHA50		5	5000											860	200	2631
	MHA60	6	6000	1060	273	2219									536		
	MHA70	7	7000	1120	294	2649									559		
	MHA80	8	8000	200	1180	372									3383	646	
250 (65)	MHB40	121	4	4000	160	800	220	590	23	715	230	645	160	194	3195	613	
	MHB50		5	5000	160	1000								250	2693	676	
	MHB60	6	6000	1060	313	3425								745			
	MHB70	7	7000	200	1120	342								4078	778		
	MHB80	8	8000	1180	404	4927								846			
500 (75)	MHC40	123	4	4000	200	940	280	955	31	1095	300	995	220	283	3729	1041	
	MHC50		5	5000		1000								284	4573	1042	
	MHC60	6	6000	1060	313	5525								1075			
	MHC70	7	7000	1120	370	6632								1138			
	MHC80	8	8000	240	1180	443								6858	1219		
1000 (105)	MHD40	123	4	4000	200	940	280	955	31	1095	300	995	220	254	6605	1685	
	MHD50		5	5000		1000								283	8203	1717	
	MHD60	6	6000	1060	363	10028								1806			
	MHD70	7	7000	240	1120	434								10371	1885		
	MHD80	8	8000	240	1215	541								12201	2003		
2000 (120)	MHE40	124	4	4000	240	940	280	1100	31	1240	300	1140	220	307	10813	3037	
	MHE50	5	5000	240	1035	397								13553	3137		
	MHE60	6	6000	240	1095	456								13317	3202		
	MHE70	7	7000	270	1120	576								15679	3335		
	MHE80	8	8000	270	1215	646								16632	3425		

NOTA: * con dimensione differente del carrello, gli accostamenti "A" e "B" subiranno delle variazioni. () Massa teorica paranco